

Top	Item	Previous	Next
-----	------	----------	------

LAMINATION DEVICE AND METHOD FOR LAMINATING SUBSTRATE FOR LIQUID CRYSTAL PANEL

KR20020034881

<ul style="list-style-type: none"> • Patent Assignee SHINETSU ENG CO LTD • Inventor ISHIZAKA ICHIRO; MIYASHITA KUNIHIRO • International Patent Classification G02F-001/13G02F-001/133G02F-001/1339 G09F-009/00 	<ul style="list-style-type: none"> • Publication Information KR20020034881 A 20020509 [KR20020034881] • Priority Details 2000JP-0331179 20001030 																
<ul style="list-style-type: none"> • FamPat family <table style="width: 100%; border-collapse: collapse;"> <tr> <td style="width: 20%;">KR20020034881</td> <td style="width: 5%;">A</td> <td style="width: 20%;">20020509</td> <td style="width: 55%;">[KR20020034881]</td> </tr> <tr> <td>JP2002131762</td> <td>A</td> <td>20020509</td> <td>[JP2002131762]</td> </tr> <tr> <td>JP3542956</td> <td>B2</td> <td>20040714</td> <td>[JP3542956]</td> </tr> <tr> <td>TW250338</td> <td>B</td> <td>20060301</td> <td>[TW-250338]</td> </tr> </table>		KR20020034881	A	20020509	[KR20020034881]	JP2002131762	A	20020509	[JP2002131762]	JP3542956	B2	20040714	[JP3542956]	TW250338	B	20060301	[TW-250338]
KR20020034881	A	20020509	[KR20020034881]														
JP2002131762	A	20020509	[JP2002131762]														
JP3542956	B2	20040714	[JP3542956]														
TW250338	B	20060301	[TW-250338]														

• **Abstract:**

(JP2002131762)

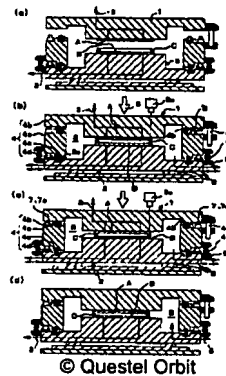
PROBLEM TO BE SOLVED: To align substrates by externally moving substrates in XY.theta. directions outside of pressurizing plates while keeping only the space between the pressurizing plates in a sealed state.

(JP2002131762)

SOLUTION: The pressurizing plates 1, 2 holding two substrates A, B are moved nearer to each other so as to seal the space between the peripheral edges 1a, 2a of the plates by a movable sealing means 4 to form a section of a closed space S while the substrates A, B are moved nearer to each other to form a specified gap. Then while the air in the closed space S is evacuated, the pressurizing plates 1, 2 are relatively moved and adjusted in along XY.theta. directions to roughly align the substrates A, B. After a specified vacuum degree is obtained, the movable sealing means 4 is deformed to move the substrates A, B further nearer to each other the position where the gap between the substrates A, B is sealed with an annular adhesive C. In this state, the pressurizing plates 1, 2 are relatively moved and adjusted in the XY.theta. directions to finely align the substrates. Then the substrates are released from only one of the plates 1, 2 to return the closed space S to the atmospheric pressure so that the gap is uniformly pressed by the pressure difference between the inside and outside of the substrates A, B to form a specified gap.

(JP2002131762)

COPYRIGHT: (C)2002,JPO



© Questel Orbit

(19)日本国特許庁 (J P)

(12) 公開特許公報 (A)

(11)特許出願公開番号
特開2002-277881
(P2002-277881A)

(43)公開日 平成14年9月25日(2002.9.25)

(51)Int.Cl. ⁷	識別記号	F I	テームコード*(参考)
G 0 2 F 1/1339	5 0 0	G 0 2 F 1/1339	5 0 0 2 H 0 8 9

審査請求 未請求 請求項の数10 O L (全 13 頁)

(21)出願番号 特願2001-75809(P2001-75809)

(22)出願日 平成13年3月16日(2001.3.16)

(71)出願人 000005821
松下電器産業株式会社
大阪府門真市大字門真1006番地

(72)発明者 炭田 社朗
大阪府門真市大字門真1006番地 松下電器
産業株式会社内

(72)発明者 山本 義則
大阪府門真市大字門真1006番地 松下電器
産業株式会社内

(74)代理人 100097445
弁理士 岩橋 文雄 (外2名)

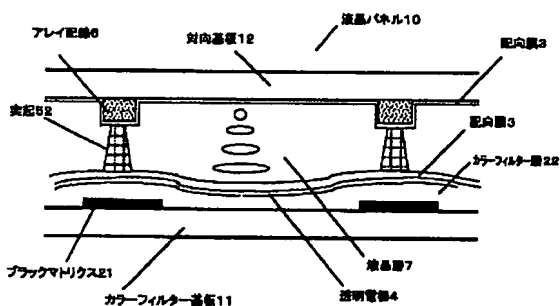
最終頁に続く

(54)【発明の名称】 液晶パネルおよびその製造方法

(57)【要約】

【課題】 基板上に形成した突起によってセルギャップを支持する液晶パネルでは、突起の大きさ、形状、突起の下地の構成によって、低温気泡の発生しやすさやパネルの押圧に対する強度が異なり、最適な突起密度をもとめることが困難である。

【解決手段】 突起の密度を、突起のカラーフィルター基板と接する面積の総和の表示領域面積に対する比と、突起上底の対向基板と接する面積の総和の表示領域面積に対する比とによって管理することが効果的である。



【特許請求の範囲】

【請求項1】カラーフィルター基板と前記カラーフィルター基板に対向する対向基板との間に液晶材料を挟持し、前記カラーフィルター基板が透明電極およびこの透明電極上に形成された前記両基板間のギャップを一定に保持するための複数の突起を備えた液晶パネルであって、

前記突起の前記カラーフィルター基板と接する面の面積の総和が、前記カラーフィルター基板の前記液晶材料と接する領域の面積の0.0016倍以上である液晶パネル。

【請求項2】カラーフィルター基板と前記カラーフィルター基板に対向する対向基板との間に液晶材料を挟持し、前記カラーフィルター基板が透明電極およびこの透明電極上に形成された前記両基板間のギャップを一定に保持するための複数の突起を備えた液晶パネルであって、

前記突起の前記対向基板と接する面の面積の総和が、前記対向基板の前記液晶材料と接する領域の面積の0.0015倍以下である液晶パネル。

【請求項3】カラーフィルター基板と前記カラーフィルター基板に対向する対向基板との間に液晶材料を挟持し、前記カラーフィルター基板が透明電極およびこの透明電極上に形成された前記両基板間のギャップを一定に保持するための複数の突起を備えた液晶パネルであって、

前記突起の前記カラーフィルター基板と接する面の面積の総和が、前記カラーフィルター基板の前記液晶材料と接する領域の面積の0.0016倍以上であり、かつ前記突起の前記対向基板と接する面の面積の総和が、前記対向基板の前記液晶材料と接する領域の面積の0.0015倍以下である液晶パネル。

【請求項4】表面に透明電極を有さないカラーフィルター基板と前記カラーフィルター基板に対向する対向基板との間に液晶材料を挟持し、前記カラーフィルター基板上に形成された前記両基板間のギャップを一定に保持するための複数の突起を備えた液晶パネルであって、前記突起の前記カラーフィルター基板と接する面の面積の総和が、前記カラーフィルター基板の前記液晶材料と接する領域の面積の0.005倍以上である液晶パネル。

【請求項5】表面に透明電極を有さないカラーフィルター基板と前記カラーフィルター基板に対向する対向基板との間に液晶材料を挟持し、前記カラーフィルター基板上に形成された前記両基板間のギャップを一定に保持するための複数の突起を備えた液晶パネルであって、前記突起の前記対向基板と接する面の面積の総和が、前記対向基板の前記液晶材料と接する領域の面積の0.003倍以下である液晶パネル。

【請求項6】表面に透明電極を有さないカラーフィルタ

ー基板と前記カラーフィルター基板に対向する対向基板との間に液晶材料を挟持し、前記カラーフィルター基板上に形成された前記両基板間のギャップを一定に保持するための複数の突起を備えた液晶パネルであって、前記突起の前記カラーフィルター基板と接する面の面積の総和が、前記カラーフィルター基板の前記液晶材料と接する領域の面積の0.005倍以上であり、かつ前記突起の前記対向基板と接する面の面積の総和が、前記対向基板の前記液晶材料と接する領域の面積の0.003倍以下である液晶パネル。

【請求項7】一對の基板のいずれか一方の基板上に、前記一對の基板間のギャップを一定に保持するための複数の突起を形成し、前記一對の基板を前記複数の突起を介して貼り合わせ、前記一對の基板間に液晶材料を挟持させる液晶パネルの製造方法であって、前記複数の突起の前記一方の基板と接する面積の総和と前記一方の基板の前記液晶材料と接する領域の面積との比が所定の値以上となるよう、前記突起の形成密度を設定する液晶パネルの製造方法。

【請求項8】一對の基板のいずれか一方の基板上に、前記一對の基板間のギャップを一定に保持するための複数の突起を形成し、前記一對の基板を前記複数の突起を介して貼り合わせ、前記一對の基板間に液晶材料を挟持させる液晶パネルの製造方法であって、前記突起の形成されていない他方の基板と接する前記突起の面積の総和と前記他方の基板の前記液晶材料と接する領域の面積との比が所定の値以下となるよう、前記突起の形成密度を設定する液晶パネルの製造方法。

【請求項9】一對の基板のいずれか一方の基板上に、前記一對の基板間のギャップを一定に保持するための複数の突起を形成し前記一對の基板を前記複数の突起を介して貼り合わせ、前記一對の基板間に液晶材料を挟持させる液晶パネルの製造方法であって、前記突起の前記一方の基板と接する面積の総和と前記一方の基板の前記液晶材料と接する領域の面積との比が所定の値以上となるよう、前記突起の密度を設定し、かつ、前記突起の形成されていない他方の基板と接する前記突起の面積の総和と前記他方の基板の前記液晶材料と接する領域の面積との比が所定の値以下となるよう、前記突起の形成密度を設定する液晶パネルの製造方法。

【請求項10】複数の突起が形成される一對の基板のいずれか一方の基板がカラーフィルター基板である請求項7～9のいずれかに記載の液晶パネルの製造方法。

【発明の詳細な説明】

【0001】

【発明の属する技術分野】本発明はセルギャップを支持するために突起を用いた液晶パネルおよび液晶パネルの製造方法に関する。

【0002】

【従来の技術】従来の技術について、図5を用いて説明

する。

【0003】液晶パネルは2枚の基板を貼り合せて組み立てられているが、カラーフィルター基板11および対向基板12間のギャップを均一に保持するために、スペーサーを設置することが必要である。

【0004】従来、スペーサーとしてジビニールベンゼン系やベンゾグアナミン系の樹脂製球状ビーズ51、又は酸化珪素系の無機球状ビーズ51をカラーフィルター基板11と対向基板12のいずれか一方に散布した後、2枚の基板の貼り合せを行っていた。

【0005】上記ビーズ散布方式は、その簡便性により、現在生産されている大多数の液晶パネルの組立てに適用されている。

【0006】しかしながら、近年、液晶パネルに対する表示品位向上の要求にともない、以下の点の改善が要求されている。すなわち、(1) 散布されたビーズ51及びその周辺からの光ぬけや、散布時のビーズ凝集による光ぬけに起因する表示の不均一性やコントラストの低下、(2) 更なるセルギャップ均一性の向上、(3) 液晶パネルに振動を与えた時のビーズ粒子51の移動に起因するセルギャップ均一性の低下、または配向膜3表面への傷、等である。

【0007】これらの問題点を解決すべく、近年、予めカラーフィルター基板上にフォトリソグラフィ等の手法を用いて、一定間隔に、均一高さとなるように形成された樹脂製の突起をセルギャップ保持のためのスペーサーとし、散布ビーズを省略する構成(ビーズレス構成)が検討され、一部の商品では、すでに採用されている。

【0008】

【発明が解決しようとする課題】しかしながら、上記のカラーフィルター基板上に形成された樹脂製の突起52の場合、一般的に樹脂製ビーズ51と比較して塑性変形量が大きく、また弾性変形量が小さいため、その設置密度の設計マージンが狭いという課題があった。

【0009】突起の設置密度が大きすぎる液晶パネルでは、-30℃程度の低温に放置した場合、液晶材料の熱収縮にパネルの弾性変形が追従できずに真空気泡が発生してしまう、低温気泡の発生という課題がある。

【0010】一方、突起の設置密度が小さすぎる液晶パネルでは、突起が、下地となるカラーフィルター層や遮光層等の樹脂層にめり込みやすくなってしまい、生産プロセスにおける不均一な加圧や、パネル使用時に突発的に加えられる荷重(押圧)によってギャップムラが発生してしまう、パネル強度の低下という課題がある。

【0011】図2(a)、(b)に示すように、突起52は円錐または多角錐の頂点部分を切取った形状をしており、この上底53の面積と下底54の面積やそれらの比は、突起形成に用いる樹脂材料やその時々設計事情によって様々であるが、突起の面積や形状、下地となる樹脂層の構成によっても、上述の低温気泡やパネル強度

低下の発生のし易さは異なる。従来、突起密度の設計は突起の個数により決定されていたが、このように突起密度を設計することは、十分に有効な管理方法とはなっていなかった。

【0012】本発明の目的は、低温気泡の発生が抑制可能な突起密度の設計の際の有効な管理方法を得ること、及び生産プロセスにおける不均一な加圧や、液晶パネル使用時に突発的に加えられる荷重(押圧)によるギャップムラの発生を抑制可能な突起密度の設計の際の有効な管理方法を得ることである。

【0013】

【課題を解決するための手段】上記課題を解決するために、本発明の液晶パネルの製造方法では、突起のカラーフィルター基板と接する面積、及び対向基板と接する面積によって管理する。

【0014】低温気泡に関しては、低温におけるパネルとしての弾性変形量の低下が原因であるので、主としてパネルを支える突起の上底面積の管理が重要である。一方、パネル強度の低下に関しては、突起のカラーフィルター層へのめり込みが原因であるので、突起のカラーフィルター基板と接する面の面積(カラーフィルター基板上に突起を作成した場合には下底面積)の管理が重要となる。

【0015】すなわち、カラーフィルター基板上に形成された突起が液晶パネルの表示領域(基板と液晶材料とが接する領域)内でほぼ均一に配置されているとすると、低温気泡に対しては、個々の突起の形状、上底面積、下底面積にかかわらず、パネル表示領域内の突起上底面積の総和とパネル表示領域面積に対する比を低温気泡の発生を抑制できる所定の値以下となるよう突起密度を管理することが効果的であり、またパネル強度低下に対しては、個々の突起の形状、上底面積、下底面積にかかわらず、パネル表示領域内の突起下底面積の総和とパネル表示領域面積に対する比をパネル強度の低下を抑制できる所定の値以上となるよう突起密度を管理することが効果的である。

【0016】例えば、パネル表示領域面積をS、個々の突起の上底面積、下底面積をそれぞれs上底、s下底、とし、その形成密度をD(個数/表示領域面積)と定義する。突起上底面積の総和(=S₁とする)とパネル表示領域面積Sとの比がα以下の範囲において低温気泡の発生が抑制可能であり、突起下底面積の総和(=S₂とする)とパネル表示領域面積Sとの比がβ以上の範囲においてパネル強度の低下が抑制可能であるとすると、S₁/S ≤ α、S₂/S ≥ βとするためには、S₁、S₂はそれぞれ、S₁ = D × S × s上底、S₂ = D × S × s下底であるから、突起形成密度Dを、β/s下底 ≤ D ≤ α/s上底の範囲に設定すればよい。

【0017】なお、突起をカラーフィルター基板に対向する対向基板に形成する場合には、低温気泡の発生、お

よびパネル強度の低下の双方が、カラーフィルター基板に接する面積（この場合には、突起上底面積）に依存するため、突起形成密度 D を、 β/s 上底 $\leq D \leq \alpha/s$ 上底の範囲に設定すればよい。

【0018】また、本発明の液晶パネルでは、表示領域面積と突起のカラーフィルター基板と接する面積、および対向基板に接する面積との比を、所定の範囲としており、低温気泡の発生、パネル強度の低下が抑制できる。

【0019】この面積比の値は、カラーフィルター基板11の突起と接する領域の層構成によって異なり、図3に示すように表面に透明電極4を形成したカラーフィルター基板11上に設置された突起の場合は、突起のカラーフィルター基板11と接する面積の総和が、パネル表示領域面積に対して0.0016倍以上であり、また、対向基板12と接する面積が、パネル表示領域面積に対して0.0015倍以下であることが好ましい。

【0020】また、図4に示すような、横電界方式により駆動されるIPSモードに用いるような、表面に透明電極4が存在しないカラーフィルター基板11上に設置された突起の場合は、突起のカラーフィルター基板11と接する面積の総和が、表示領域面積に対して0.005以上であり、また、対向基板と接する面積が、0.003以下であることが好ましい。

【0021】

【発明の実施の形態】請求項1記載の液晶パネルは、カラーフィルター基板と前記カラーフィルター基板に対向する対向基板との間に液晶材料を挟持し、前記カラーフィルター基板が透明電極およびこの透明電極上に形成された前記両基板間のギャップを一定に保持するための複数の突起を備えた液晶パネルであって、前記突起の前記カラーフィルター基板と接する面の面積の総和が、前記カラーフィルター基板の前記液晶材料と接する領域の面積の0.0016倍以上である液晶パネルである。

【0022】請求項2記載の液晶パネルは、カラーフィルター基板と前記カラーフィルター基板に対向する対向基板との間に液晶材料を挟持し、前記カラーフィルター基板が透明電極およびこの透明電極上に形成された前記両基板間のギャップを一定に保持するための複数の突起を備えた液晶パネルであって、前記突起の前記対向基板と接する面の面積の総和が、前記対向基板の前記液晶材料と接する領域の面積の0.0015倍以下である液晶パネルである。

【0023】請求項3記載の液晶パネルは、カラーフィルター基板と前記カラーフィルター基板に対向する対向基板との間に液晶材料を挟持し、前記カラーフィルター基板が透明電極およびこの透明電極上に形成された前記両基板間のギャップを一定に保持するための複数の突起を備えた液晶パネルであって、前記突起の前記カラーフィルター基板と接する面の面積の総和が、前記カラーフィルター基板の前記液晶材料と接する領域の面積の0.

0016倍以上であり、かつ前記突起の前記対向基板と接する面の面積の総和が、前記対向基板の前記液晶材料と接する領域の面積の0.0015倍以下である液晶パネルである。

【0024】請求項4記載の液晶パネルは、表面に透明電極を有さないカラーフィルター基板と前記カラーフィルター基板に対向する対向基板との間に液晶材料を挟持し、前記カラーフィルター基板上に形成された前記両基板間のギャップを一定に保持するための複数の突起を備えた液晶パネルであって、前記突起の前記カラーフィルター基板と接する面の面積の総和が、前記カラーフィルター基板の前記液晶材料と接する領域の面積の0.005倍以上である液晶パネル、である。

【0025】請求項5記載の液晶パネルは、表面に透明電極を有さないカラーフィルター基板と前記カラーフィルター基板に対向する対向基板との間に液晶材料を挟持し、前記カラーフィルター基板上に形成された前記両基板間のギャップを一定に保持するための複数の突起を備えた液晶パネルであって、前記突起の前記対向基板と接する面の面積の総和が、前記対向基板の前記液晶材料と接する領域の面積の0.003倍以下である液晶パネル、である。

【0026】請求項6記載の液晶パネルは、表面に透明電極を有さないカラーフィルター基板と前記カラーフィルター基板に対向する対向基板との間に液晶材料を挟持し、前記カラーフィルター基板上に形成された前記両基板間のギャップを一定に保持するための複数の突起を備えた液晶パネルであって、前記突起の前記カラーフィルター基板と接する面の面積の総和が、前記カラーフィルター基板の前記液晶材料と接する領域の面積の0.005倍以上であり、かつ前記突起の前記対向基板と接する面の面積の総和が、前記対向基板の前記液晶材料と接する領域の面積の0.003倍以下である液晶パネル、である。

【0027】請求項7記載の液晶パネルの製造方法は、一対の基板のいずれか一方の基板上に、前記一対の基板間のギャップを一定に保持するための複数の突起を形成し、前記一対の基板を前記複数の突起を介して貼り合わせ、前記一対の基板間に液晶材料を挟持させる液晶パネルの製造方法であって、前記複数の突起の前記一方の基板と接する面積の総和と前記一方の基板の前記液晶材料と接する領域の面積との比が所定の値以上となるよう、前記突起の形成密度を設定する液晶パネルの製造方法、である。

【0028】請求項8記載の液晶パネルの製造方法は、一対の基板のいずれか一方の基板上に、前記一対の基板間のギャップを一定に保持するための複数の突起を形成し、前記一対の基板を前記複数の突起を介して貼り合わせ、前記一対の基板間に液晶材料を挟持させる液晶パネルの製造方法であって、前記突起の形成されていない他

方の基板と接する前記突起の面積の総和と前記他方の基板の前記液晶材料と接する領域の面積との比が所定の値以下となるよう、前記突起の形成密度を設定する液晶パネルの製造方法、である。

【0029】請求項9記載の液晶パネルの製造方法は、一对の基板のいずれか一方の基板に、前記一对の基板間のギャップを一定に保持するための複数の突起を形成し前記一对の基板を前記複数の突起を介して貼り合わせ、前記一对の基板間に液晶材料を挟持させる液晶パネルの製造方法であって、前記突起の前記一方の基板と接する面積の総和と前記一方の基板の前記液晶材料と接する領域の面積との比が所定の値以上となるよう、前記突起の密度を設定し、かつ、前記突起の形成されていない他方の基板と接する前記突起の面積の総和と前記他方の基板の前記液晶材料と接する領域の面積との比が所定の値以下となるよう、前記突起の形成密度を設定する液晶パネルの製造方法、である。

【0030】請求項10記載の液晶パネルの製造方法は、複数の突起が形成される一对の基板のいずれか一方の基板がカラーフィルター基板である液晶パネルの製造方法、である。

【0031】以下、発明の実施の形態について図面を用いて詳細に説明する。

基板番号	突起材料	上底直径 (μm)	下底直径 (μm)	上底面積 (μm^2)	下底面積 (μm^2)
a1, b1, c1, d1, e1, f1, g1	ア	10	21	78.5	346.2
a2, b2, c2, d2, e2, f2, g2	イ	10	15	78.5	176.6

また、紫外線露光に用いたマスクには、突起52の密度が異なる7通りのパターンのマスクを用い、7枚のカラーフィルター基板にはそれぞれ別々のマスクを用いることによって、密度が異なるように突起52を形成した。

【0032】(実施の形態1) 13.3インチXGA用のTFT液晶パネルの組み立てを通じて、突起52の密度に対する、低温気泡とパネル強度の関係を調べた。

【0033】まず、13.3インチXGATN型液晶パネル用のカラーフィルター基板を14シート準備した。このカラーフィルター基板は、図3に示すように表面に透明電極が形成されている。

【0034】上記14シートのカラーフィルター基板11のうちの7シート(それぞれ、基板a1、b1、c1、d1、e1、f1、g1とする)に、スピコートによってアクリル系のレジスト(突起材料ア)を、膜厚が4.7 μm となるように塗布し、プリベーク、所定パターンのマスクを介しての紫外線露光、現像、ポストベークの工程を経て突起52を形成した。

【0035】このときの突起52の形状は、図2(a)に示すように円錐の頂点部分を切取った形状をしており、その上底53、下底54の面積を(表1)に示す。なお、上底53の面積は、パネル作成後に突起52が塑性変形と弾性変形を起こすことを考慮して、突起高さの90%の高さ部分の断面積55で定義した。

【0036】

【表1】

カラーフィルター基板11と突起密度の関係を(表2)に示す。

【0037】

【表2】

基板番号	突起材料	突起密度A (個/mm ²)	突起密度B (単位面積当たりの 上底面積総和)	突起密度C (単位面積当たりの 下底面積総和)
a1	ア	4.8	0.000377	0.001662
b1	ア	7.2	0.000565	0.002492
c1	ア	9.6	0.000754	0.003323
d1	ア	14.4	0.001130	0.004985
e1	ア	19.2	0.001507	0.006647
f1	ア	28.8	0.002260	0.009970
g1	ア	43.2	0.003393	0.014958
a2	イ	4.8	0.000377	0.000848
b2	イ	7.2	0.000565	0.001271
c2	イ	9.6	0.000754	0.001695
d2	イ	14.4	0.001130	0.002543
e2	イ	19.2	0.001507	0.003391
f2	イ	28.8	0.002260	0.005086
g2	イ	43.2	0.003393	0.007632

残りの7枚のカラーフィルター基板（それぞれ、基板a2、b2、c2、d2、e2、f2、g2とする）には、基板a1～g1とは異なるアクリル系のレジスト（突起材料イ）をスピンコーターによって、その膜厚が4.7μmとなるように塗布し、プリベーク、所定パターンのマスクを介しての紫外線露光、現像、ポストベークの工程を経て突起52を形成した。

【0038】このときの突起材料イによって作成した突起は、突起材料アによって作成した突起と比較すると、図2(a)に示すような円錐の頂点部分を切取った形状をしていることと、上底面積の定義およびその値に関しては同様であるが、下底の面積は異ならせた。上底53、下底54の面積を、基板a1～g1と同様、(表1)に示す。

【0039】また、突起材料アのと時と同様、紫外線露光に用いたマスクには、突起52の密度の異なる7通りのパターンを用い、7枚のカラーフィルター基板には、それぞれ密度が異なるように突起52を形成した。カラーフィルター基板と突起密度の関係を、基板a1～g1と同様、(表2)に示す。

【0040】(表2)には、突起密度として、基板と液晶材料とが接する領域(表示領域)の面積に対する総突起個数、すなわち表示領域面積1mm²当たりの突起個数(突起密度A)と、突起の表示領域単位面積当たりの上底面積の総和、すなわち、突起の上底面積の総和の表示領域面積に対する比(突起密度B)と、突起の下底面積の総和の表示領域面積に対する比(突起密度C)を示した。上記突起の上底面積の総和の表示領域面積に対する比(突起密度B)とは、例えばカラーフィルター基板a1の場合、上底面積が78.5μm²の突起が、1mm²当たりで4.8個の密度で形成されているので、1

μm²は1×10⁻⁶mm²であるから、78.5×4.8×10⁻⁶=0.0003768、というように計算する。

【0041】次にこれら14枚のカラーフィルター基板11(a1～g1、a2～g2)と、予め別途準備しておいた14枚の対向基板12に、所定の基板洗浄、配向膜印刷、配向膜硬化を施し、更に、所定の方向のラビング処理、ラビング後洗浄を実施した。この際、配向膜はポリイミド系材料のものを使用し、その膜厚は50～80nmであった。

【0042】次に、カラーフィルター基板11にシール印刷を、また対向基板12には導電ペイント塗布を施した。この時、シール材料中には繊維径5.2μmのガラスファイバーを2.0%混入した。

【0043】これら14組のカラーフィルター基板11と対向基板12とを貼り合せた後に、シール硬化後、ガラス切断、液晶7の真空注入、封口の所定の工程を実施して、図1に示す様な14枚の液晶パネル10(それぞれ、パネルa1～g1、a2～g2とする)を作成した。

【0044】作成したこれら14枚の液晶パネル10について、まず低温気泡の発生に関して試験を行なった。

【0045】これらすべての14枚の液晶パネル10を-30℃の恒温層に6時間放置した後に取り出し、気泡の発生の有無を調べた。更に、気泡の発生していなかったパネルに関しては、図6に示すように、30cmの高さから10gの鋼球9を落下させて、衝撃を加えることによる気泡の発生の有無を調査した。結果を(表3)に示す。

【0046】

【表3】

パネル番号	低温気泡発生状況	対荷重ギャップムラ発生状況		
		1 kgf/cm ²	3 kgf/cm ²	5 kgf/cm ²
a 1	○	○	△	×
b 1	○	○	○	×
c 1	○	○	○	△
d 1	○	○	○	○
e 1	△	○	○	○
f 1	×	○	○	○
g 1	×	○	○	○
a 2	○	△	×	×
b 2	○	○	×	×
c 2	○	○	△	×
d 2	○	○	○	×
e 2	△	○	○	△
f 2	×	○	○	○
g 2	×	○	○	○

(表3)の評価では低温取り出し後、既に気泡が発生していた場合には×と、更に衝撃を加えた場合に気泡が発生した場合には△と、いずれも気泡が発生しなかった場合には○とした。

【0047】(表3)の評価結果は、低温気泡の発生状況は突起52の密度が増すほど悪化するが、突起材料ア、イの違いにかかわらず、突起52の上底面積の総和の表示領域面積に対する比(突起密度B)が0.0015を超えると、低温気泡が発生しやすくなることを示している。

【0048】すなわち、低温気泡の発生は、主としてパネルを支持していると考えられる上底面積の総和と表示領域の面積の比によって決定されている。

【0049】次にこれら液晶パネル10について、パネル強度の試験を実施した。図7に示すようにバネばかり8を介して液晶パネル10に10秒間、98kPa(1kgf/cm²)、294kPa(3kgf/cm²)、490kPa(5kgf/cm²)の3種類の荷重を加え、荷重に対する荷重を加えた前後でのセルギャップの変化を目視観察によって調べた。その結果は、低温気泡の発生状況の結果と同様、(表3)に示す。

【0050】なお、(表3)では目視の感応検査によって、荷重(押圧)を加えた場所のセルギャップムラの発生状況を○、△、×で示した。これらのギャップムラに関しては、ギャップ測定を実施して○はギャップムラが0.04μm以下、△は、ギャップムラが0.04μm以上、0.08μm以下、×は0.08μm以上であることが判明した。

【0051】(表3)ではギャップムラの発生状況は、突起52の密度が減るほど悪化するが、突起材料ア、イの違いにかかわらず、突起の下底面積の総和の表示領域

面積に対する比(突起密度C)に対応してギャップムラが発生しやすくなることを示している。

【0052】また、パネル組立て工程、あるいは組立て後に液晶パネルに負荷される荷重は294kPa(3kgf/cm²)を超えることは通常考えられないため、ギャップムラが294kPa(3kgf/cm²)の荷重をかけても△レベルよりも良好なパネルは、通常の使用に耐えうると考えられる。このことから、突起の下底面積の総和の、表示領域面積に対する比(突起密度C)が0.0016以上のパネルはパネル強度に関しては問題ないと考え得る。

【0053】(実施の形態2)本実施の形態2において、IPS用等の表面に透明電極を形成しないカラーフィルター基板を用いた場合について、同様の実験を行なった。

【0054】まず、13.3インチXGA、IPS型液晶パネル用のカラーフィルター基板を14シート準備した。図4に示すように、このカラーフィルター基板はIPS用であり、その表面に透明電極は形成されていない。

【0055】上記14シートのカラーフィルター基板11に、実施の形態1と同様に、7シート(それぞれ基板a3、b3、c3、d3、e3、f3、g3とする)に、アクリル系のレジスト(突起材料ア)を、残りの7シート(それぞれ基板a4、b4、c4、d4、e4、f4、g4とする)に、基板a3~g3に用いたものとは異なるアクリル系のレジスト(突起材料イ)を、それぞれスピコートによって、その膜厚が3.7μmとなるように塗布した。次に、プリベーク、所定パターンマスクを介しての紫外線露光、現像、ポストベークの工程を経て突起52を形成した。

【0056】このときの突起は、高さが低くなっている以外は、(実施の形態1)と同様、図2(a)に示すような円錐の頂点部分を切取った形状である。また、その上底53、下底54の面積に関しても(表4)に示すよ

うに(実施の形態1)と同様である。

【0057】

【表4】

基板番号	突起材料	上底直径 (μm)	下底直径 (μm)	上底面積 (μm^2)	下底面積 (μm^2)
a3, b3, c3, d3, e3, f3, g3	ア	10	21	78.5	346.2
a4, b4, c4, d4, e4, f4, g4	イ	10	16	78.5	176.6

また、突起密度に関しても(実施の形態1)と同様に、(表5)に示すように7通りのものを作成した。

【0058】

【表5】

基板番号	突起材料	突起密度A (個/ mm^2)	突起密度B (単位面積当たり の上底面積総和)	突起密度C (単位面積当たり の下底面積総和)
a3	ア	4.8	0.000377	0.001662
b3	ア	7.2	0.000565	0.002492
c3	ア	9.6	0.000754	0.003323
d3	ア	14.4	0.001130	0.004985
e3	ア	19.2	0.001507	0.006647
f3	ア	28.8	0.002260	0.009970
g3	ア	43.2	0.003393	0.014958
a4	イ	4.8	0.000377	0.000848
b4	イ	7.2	0.000565	0.001271
c4	イ	9.6	0.000754	0.001695
d4	イ	14.4	0.001130	0.002543
e4	イ	19.2	0.001507	0.003391
f4	イ	28.8	0.002260	0.005086
g4	イ	43.2	0.003393	0.007632

次にこれら14枚のカラーフィルター基板11(a3~g3, a4~g4)と、予め別途準備しておいた14枚の対向基板12に、所定の基板洗浄、配向膜印刷、配向膜硬化を施し、更に、所定の方向のラビング処理、ラビング後洗浄を実施した。この際、配向膜はポリイミド系材料のものを使用し、その膜厚は50~80nmであった。

【0059】次に、カラーフィルター基板11にシール印刷を、また対向基板12には導電ペイント塗布を施した。この時、シール材料中には繊維径5.2 μm のガラスファイバーを2.0%混入した。

【0060】これらの14組のカラーフィルター基板11と対向基板12を貼り合せた後に、シール硬化後、ガラス割断、液晶7の真空注入、封口の所定の工程を実施して、14枚の液晶パネル10(それぞれ、パネルa3~g3, a4~g4とする)を作成した。

【0061】作成したこれら14枚の液晶パネル10について、低温気泡の発生と、押圧に対するパネル強度の測定を(実施の形態1)の場合と同様に行った。これらの結果を(表6)に示す。

【0062】

【表6】

パネル番号	低温気泡発生状況	対荷重ギャップムラ発生情况		
		1 kgf/cm ²	3 kgf/cm ²	5 kgf/cm ²
a 3	○	△	×	×
b 3	○	△	×	×
c 3	○	○	×	×
d 3	○	○	△	×
e 3	○	○	○	×
f 3	○	○	○	○
g 3	×	○	○	○
a 4	○	×	×	×
b 4	○	△	×	×
c 4	○	△	×	×
d 4	○	△	×	×
e 4	○	○	×	×
f 4	○	○	○	×
g 4	×	○	○	△

(表6)では(実施の形態1)と同様、低温気泡の発生状況は、突起52の密度が増すほど悪化し、突起材料ア、イの違いにかかわらず、主としてパネルを支持していると考えられる上底面積の総和と表示領域の面積の比によって決定されていることがわかる。

【0063】透明電極の無いカラーフィルター基板を用いた場合には、突起の上底面積の総和の表示領域面積に対する比(突起密度B)が0.003を超えると、低温気泡が発生しやすくなることを判明した。

【0064】また、ギャップムラの発生状況は、(実施の形態1)と同様、突起の密度が減るほど悪化し、突起材料ア、イの違いにかかわらず、突起の下底面積の総和の表示領域面積に対する比(突起密度C)に対応してギャップムラが発生しやすくなることがわかる。

【0065】透明電極の無いカラーフィルター基板11を用いた場合には、突起の下底面積の総和の表示領域面積に対する比(突起密度C)が0.005以上のパネルはパネル強度に関しては良品と考え得る。

【0066】これらの透明電極の有無の相違による、突起密度の好ましい値の相違は、透明電極の剛性が高いために、透明電極上に形成された突起は、下地樹脂層へのめり込み(塑性変形分、弾性変形分)が少なくなるためと考えられる。

【0067】

【発明の効果】このように本発明の液晶パネルでは低温気泡の発生は抑制され、また、押圧に対するパネル強度については十分な強度が得られる。また、本発明の液晶パネルの製造方法によれば、低温気泡の発生しない、かつ押圧に対するパネルの強度が十分な液晶パネルを安定し製造することができる。

【図面の簡単な説明】

【図1】本発明の実施の形態1の製造方法によって作成された液晶パネルを示す概略図

【図2】突起の形状を示す概略図

【図3】突起を透明電極上に形成したカラーフィルター基板の概略図

【図4】突起を形成した表面に透明電極のないカラーフィルター基板の概略図

【図5】従来のビーズ散布方式により散布されたビーズによってセルギャップを保持する液晶パネルの概略図

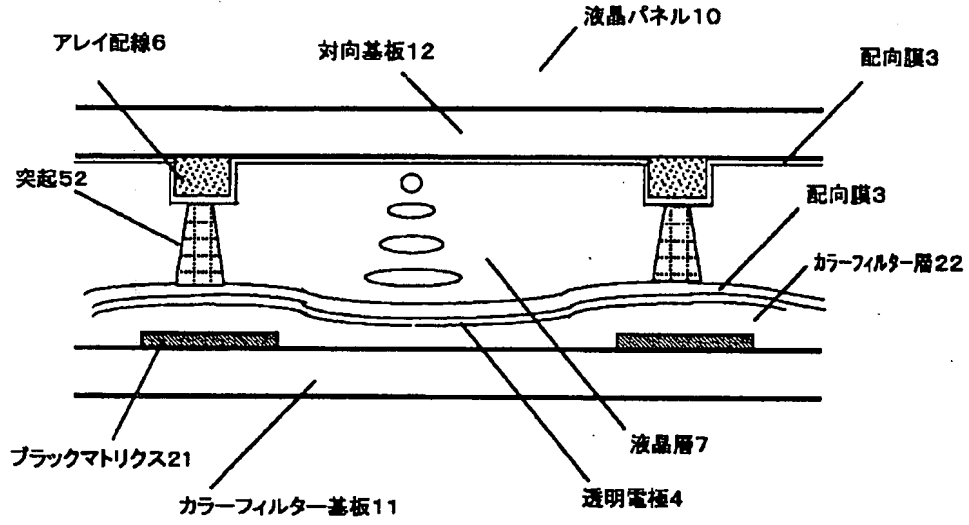
【図6】衝撃による低温気泡の発生の有無を調べる試験の1例を示す図

【図7】パネル強度を測定する試験の1例を示す図

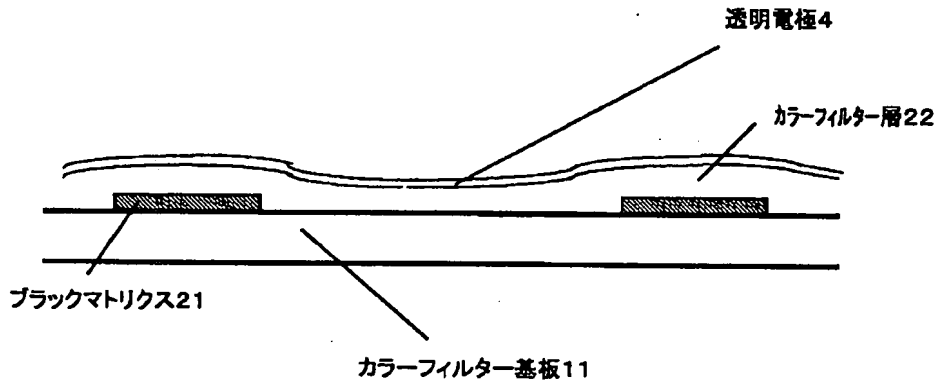
【符号の説明】

- 3 配向膜
- 4 透明電極
- 6 アレイ配線
- 7 液晶層
- 8 ばねばかり
- 9 鋼球
- 10 液晶パネル
- 11 カラーフィルター基板
- 12 対向基板
- 21 ブラックマトリクス(遮光層)
- 22 カラーフィルター層
- 51 ビーズ
- 52 突起
- 53 突起上底面
- 54 突起下底面
- 55 突起の上底面積を定義する断面

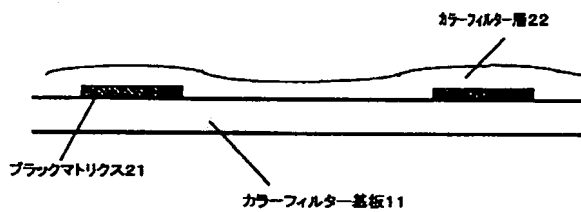
【図1】



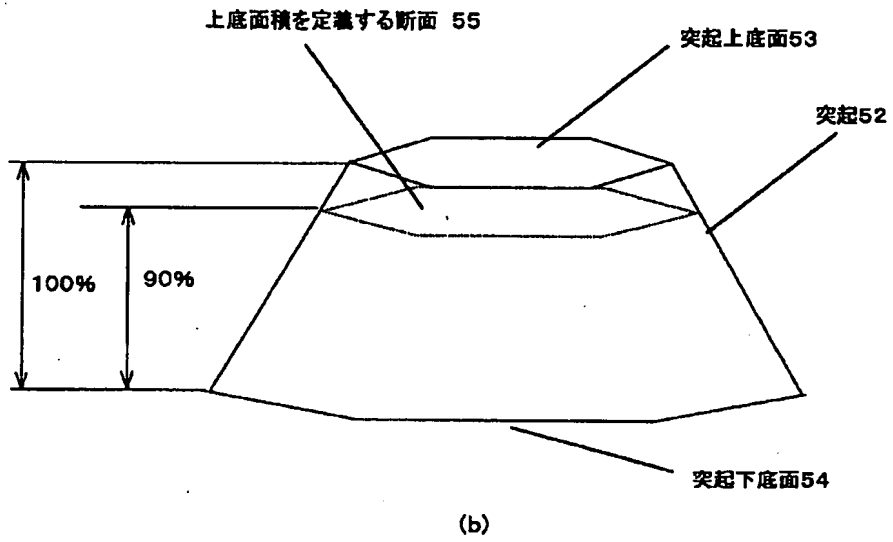
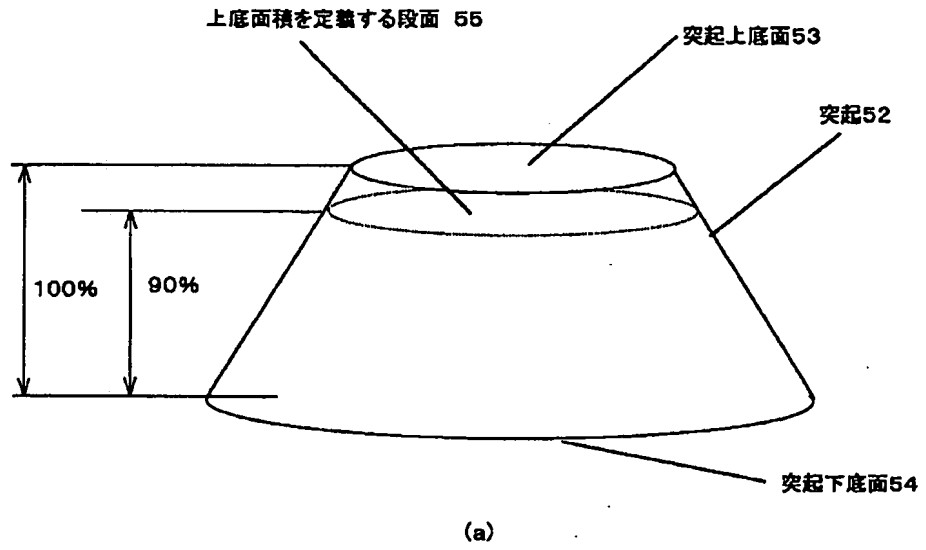
【図3】



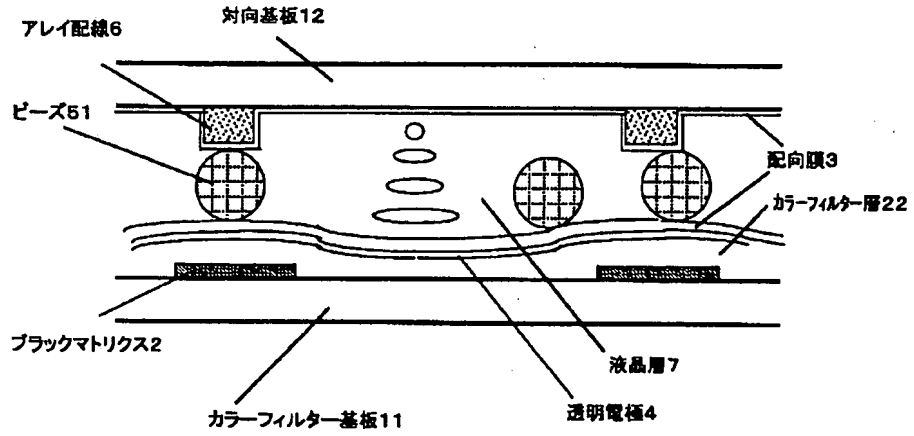
【図4】



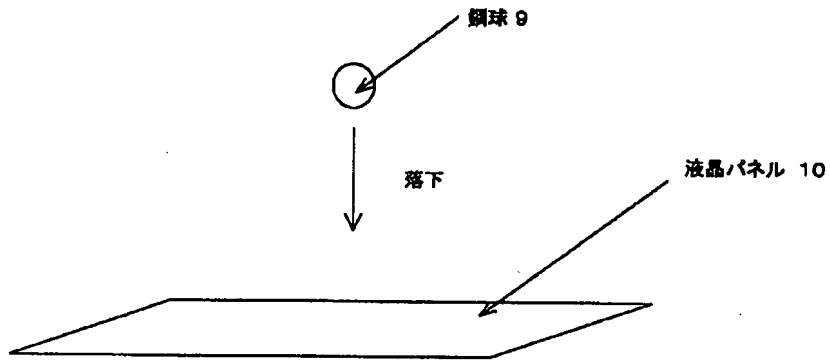
【図2】



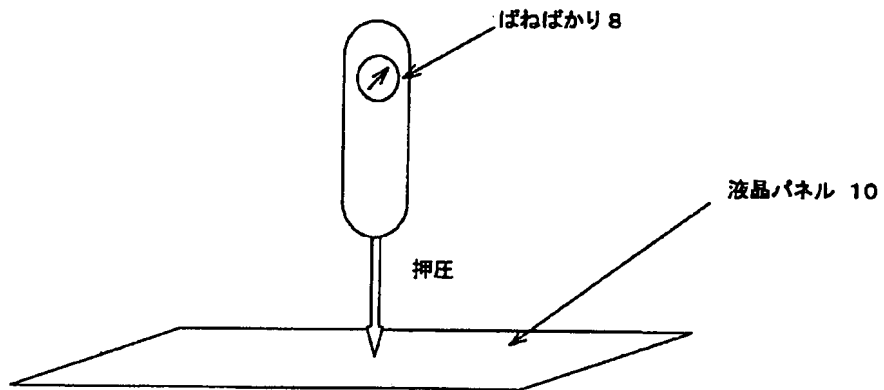
【図5】



【図6】



【図7】



(頁3) 102-277881 (P2002-"m81

フロントページの続き

(72)発明者 松川 秀樹

大阪府門真市大字門真1006番地 松下電器
産業株式会社内

Fターム(参考) 2H089 LA09 LA16 MA03X NA14

NA15 QA06 QA14 TA02 TA12